

EDAR Villanueva de la Cañada

Municipio al que da servicio:

Villanueva de la Cañada

En servicio desde: 1992

Última ampliación: 2003

Datos de diseño:

- Caudal autorizado: 3948 m³/día
- Habitantes equivalentes de diseño ⁽¹⁾: 19916 h.e.

Descripción de la línea de agua:

- Obra de llegada de agua bruta con aliviadero de regulación de caudal
- Tratamiento de aliviados con:
 - Línea de aliviados con reja de gruesos
 - Tanque de tormentas
- Pretratamiento EDAR con:
 - Rejas de gruesos
 - Pozo de gruesos

- Bombeo de agua bruta
- Desarenado-desengrasado
- Decantador lamelar de pluviales
- Tratamiento biológico con reactor tipo carrusel, con nitrificación-desnitrificación y eliminación de fósforo por vía química (cloruro férrico)
- Decantación secundaria
- Arqueta de agua tratada con vertido a cauce

Descripción del tratamiento terciario:

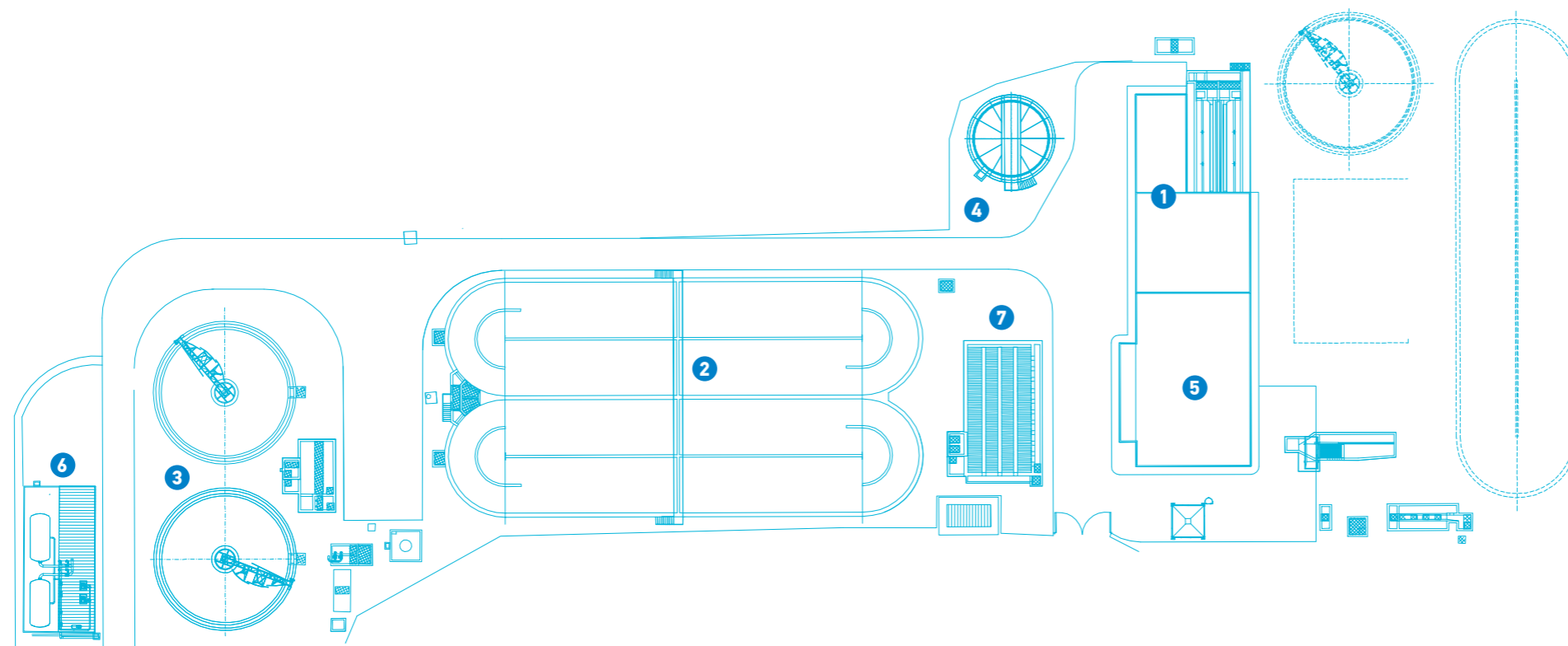
- Filtros de arena
- Desinfección mediante radiación ultravioleta e hipoclorito sódico
- Depósito de almacenamiento de agua tratada
- Bombeo de impulsión a cliente

Descripción de la línea de fango:

- Espesador de fangos por gravedad
- Deshidratación mediante centrifugadoras
- Almacenamiento de fangos deshidratados en tolva



⁽¹⁾Habitantes equivalentes de dimensionamiento de las plantas. Calculados según la Directiva 271/91 de la Unión Europea y el RD 509/96



1. Pretratamiento
2. Tratamiento biológico
3. Decantación secundaria
4. Espesamiento del fango
5. Edificio de control
6. Tratamiento terciario
7. Tanque de tormentas