

EDAR Rozas de Puerto Real

Municipio al que da servicio:

Rozas de Puerto Real

En servicio desde: 2003

Datos de diseño:

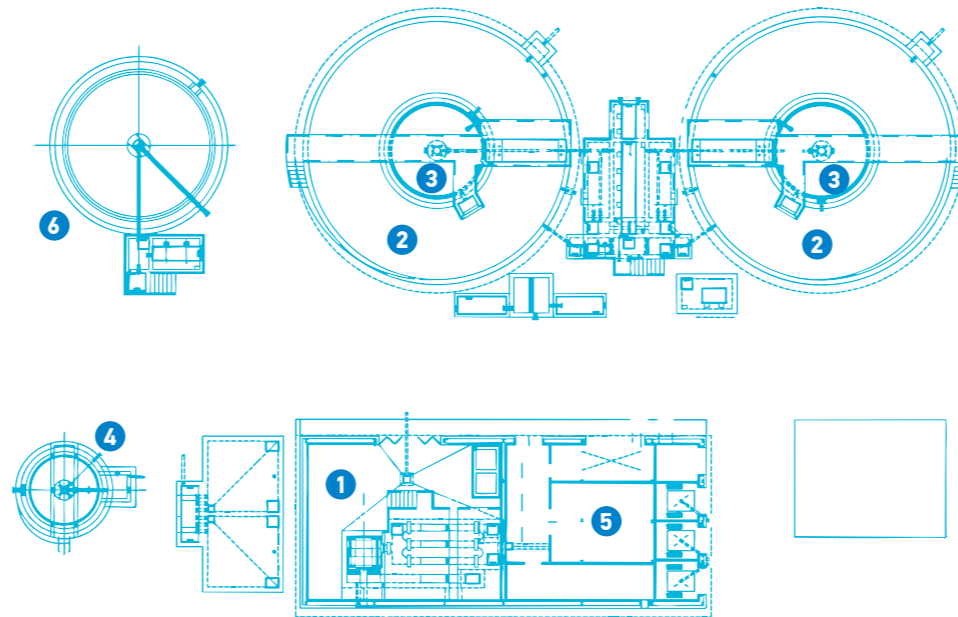
- Caudal autorizado: 841 m³/día
- Habitantes equivalentes de diseño ⁽¹⁾: 4100 h.e.

Descripción de la línea de agua:

- Obra de llegada
- Derivación general con desbaste
- Pozo de gruesos
- Desbaste de sólidos
- Decantador para tratamiento de pluviales aliviadas pretratadas
- Tratamiento biológico mediante aireación prolongada, tipo carrusel (con nitrificación- desnitrificación), con dos líneas compuestas por:
 - Reactor biológico
 - Decantador secundario
 - Recirculación de fangos
 - Dosificación de cloruro férrico
- Arqueta de agua tratada

Descripción de la línea de fango:

- Espesador de gravedad
- Almacenamiento de fangos espesados



1. Pretratamiento
2. Tratamiento biológico
3. Decantación secundaria
4. Espesamiento del fango
5. Edificio de control
6. Tanque de tormentas

⁽¹⁾Habitantes equivalentes de dimensionamiento de las plantas. Calculados según la Directiva 271/91 de la Unión Europea y el RD 509/96