

EDAR San Martín de Valdeiglesias Nordeste

MUNICIPIO AL QUE DA SERVICIO

San Martín de Valdeiglesias (parte)

EN SERVICIO DESDE

2003

DATOS DE DISEÑO

- Caudal autorizado:
1.025 m³/día
- Habitantes equivalentes de diseño⁽¹⁾:
5.000 h.e.

DESCRIPCIÓN DE LA LÍNEA DE AGUA

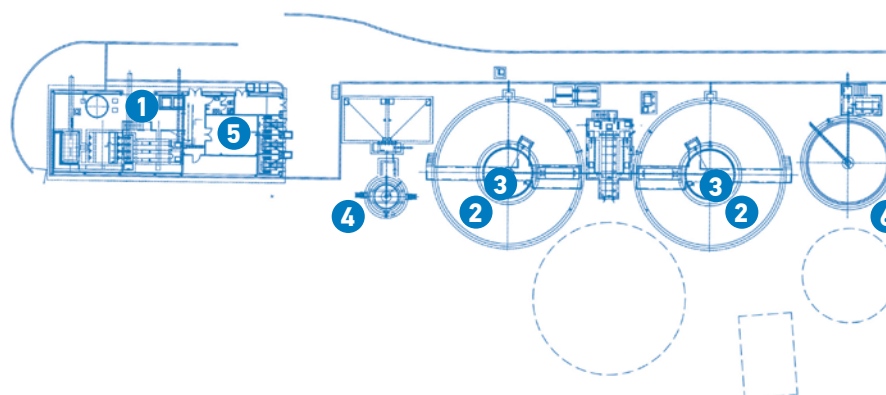
- Obra de llegada y alivio de pluviales
- Tamizado de pluviales
- Pozo de gruesos de predesarenado
- Desbaste de sólidos
- Decantador para tratamiento de pluviales aliviadas pretratadas
- Tratamiento biológico mediante aeración prolongada, tipo carrusel con eliminación de nitrógeno por vía biológica (nitrificación-desnitrificación) y eliminación de fósforo por vía química, compuesta por:
 - Reactor biológico
 - Decantador secundario

- Recirculación de fangos
- Dosificación de cloruro férrico
- Arqueta de agua tratada

DESCRIPCIÓN DE LA LÍNEA DE FANGO

- Espesador de gravedad
- Almacenamiento de fangos espesados
- Proceso del agua: aeración prolongada

PLANO GENERAL DE LA PLANTA



1. Pretratamiento
2. Tratamiento biológico
3. Decantación secundaria
4. Espesamiento del fango
5. Edificio de control
6. Tanque de tormentas

⁽¹⁾ Habitantes equivalentes de dimensionamiento de las plantas. Calculados según la Directiva 271/91 de la Unión Europea y el RD 509/96.