

EDAR Rozas de Puerto Real

MUNICIPIO AL QUE DA SERVICIO

Rozas de Puerto Real

EN SERVICIO DESDE

2003

DATOS DE DISEÑO

- Caudal autorizado:
841 m³/día
- Habitantes equivalentes de diseño⁽¹⁾:
4.100 h.e.

DESCRIPCIÓN DE LA LÍNEA DE AGUA

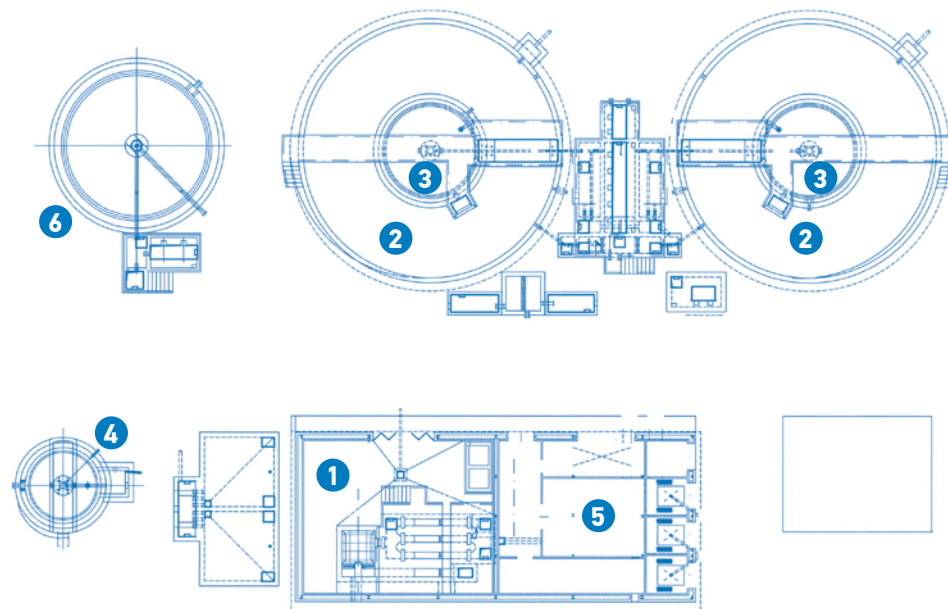
- Obra de llegada y alivio de pluviales
- Tamizado de pluviales
- Pozo de gruesos
- Desbaste de sólidos
- Decantador para tratamiento de pluviales aliviadas pretratadas
- Tratamiento biológico mediante aeración prolongada, tipo carrusel (con nitrificación-desnitrificación), con dos líneas compuestas por:
 - Reactor biológico
 - Decantador secundario

- Recirculación de fangos
- Dosificación de cloruro férrico
- Arqueta de agua tratada

DESCRIPCIÓN DE LA LÍNEA DE FANGO

- Espesador de gravedad
- Almacenamiento de fangos espesados
- Proceso del agua: aeración prolongada

PLANO GENERAL DE LA PLANTA



1. Pretratamiento
2. Tratamiento biológico
3. Decantación secundaria
4. Espesamiento del fango
5. Edificio de control
6. Tanque de tormentas

⁽¹⁾ Habitantes equivalentes de dimensionamiento de las plantas. Calculados según la Directiva 271/91 de la Unión Europea y el RD 509/96.